

danline

MONTERINGSVEJLEDNING

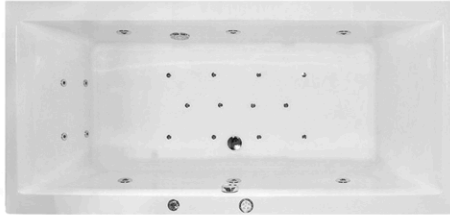
for Danline Badekar & spabade

COPENHAGEN

Kobber



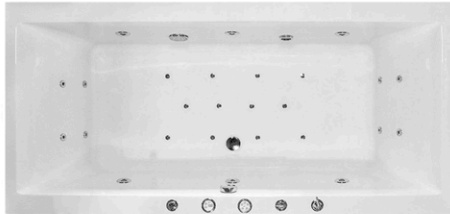
Sølv



Guld

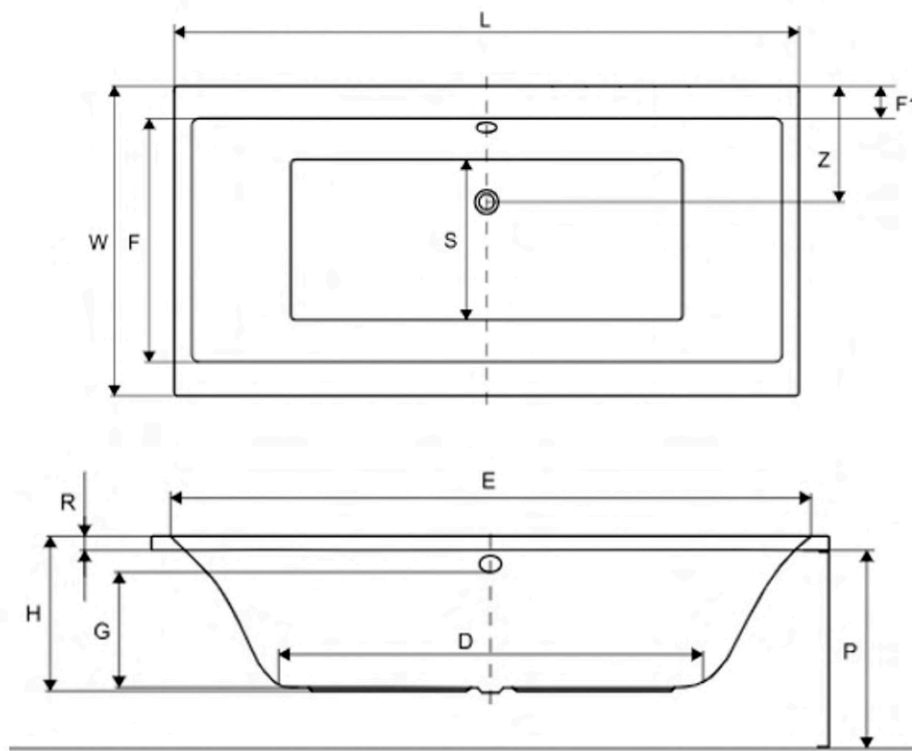


Platin



Produktmanual for Copenhagen Kobber, Sølv, Guld & Platin

- ✓ Fremstillet af sanitetsakryl der er nemt at gøre rent
- ✓ Forstærket glasfiber for optimal styrke
- ✓ Af- og overløb m. tilhørende vandlås
- ✓ Justerbart bensæt



Dimensioner i mm

MODEL	1500	1600	1700	1800	1900	2000
D	980	1080	1180	1200	1400	1500
E	1420	1520	1620	1705	1780	1780
F	595	595	595	635	720	720
F1	80	80	80	85	90	90
G	330	330	330	345	380	380
H	445	445	445	475	500	500
L	1500	1600	1700	1800	1900	2000
P	580	580	580	580	600	600
R	40	40	40	40	40	40
S	465	470	470	475	610	610
W	755	755	755	805	900	900
Z	265	265	265	285	265	265



Kontrol inden montering

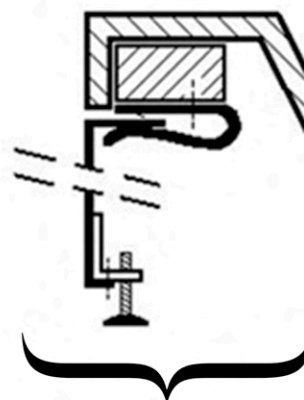
- ✓ Tag varen ud og kontroller at den ikke er blevet skadet under transport
- ✓ Såfremt varen har synlige defekter, må du ikke påbegynde installering. Kontakt venligst Danline øjeblikkeligt. Eventuelle krav om erstatning for skader accepteres ikke efter, at monteringen er fuldendt.
- ✓ Beskyt dit badekar både inden og under monteringen. Garantien dækker ikke ridser og/eller revner og/eller skader på overfladen, som opstår under eller efter monteringen.
- ✓ Monteringen skal foregå i overensstemmelse med aktuelle bygningsreglement og krav fra lokale myndighed

Montering

Karret løftes på plads. Træk og skub ikke i karret, slanger eller ledninger. Niveller karret med de justerbare fødder. Karret kan placeres i vedlagte beslag. For at undgå fugtighed under karret, bør en silikonefuge påføres mellem karret og væggen. Denne fugue påføres når karret er fyldt med vand, der først tømmes ud når silikonefugen er tør.



Montage af kar til væg



Montage af front- og endepanel

Frontpanelet monteres i monteringsklips, der sidder under kanten af karret. Frontpanelet har på undersiden justerbare fødder. Disse skrues mod gulvet således at frontpanelet står fast. Der bør være en luftspalte mellem frontpanelet og gulvet på 1 - 2 cm. Før slutmontering af frontpanelet, er det oftest nødvendigt at tilpasse denne med en vinkelsliber, metalsav eller en fil så den passer perfekt til væggen. Der kan være monteret en beskyttelsesfolie på frontpanelet, der bør aftages før slutmontering. Der medfølger beslag til fastgørelse af panel mod væggen.

Ved indmuring af karret skal der være adgang til teknikken. Der skal laves en åbning på mindst 40 x 40 cm i tekniksiden (normalt på højre side), for at gøre inspektion af teknikken mulig. Såfremt der ønskes service på teknikken, skal kunden selv sørge for adgang dertil. Der må ikke sættes fliser indover karkanten eller mures op ved fronten, da dette kan resultere i, at karret ikke kan frigøres eller løftes op til eventuel service.

Ved separat maskinunit Forbind rør / slanger med sammenhørende numre. Maskinuniten må ikke stå mere end 4 meter fra karret, og aldrig højere end niveauet på gulvet hvorpå karret er placeret. Slanger skal have jævnt fald mod maskinunit, og der skal være dræn under maskinunit for drænering.

Afløb

Vandlås medfølger til dimension 50 mm. Afløbet kan frit monteres under karret, dog med en mindste afstand på 10 cm til afløbshullet i karret. Ved indmuring af badekar skal der sikres adgang til afløbet.

Elektrisk tilslutning

Spaen skal installeres efter stærkstrømsreglementets normer og af en autoriseret elinstallatør. Nærmere information vedr. strømforbrug findes på siden af styrboksen

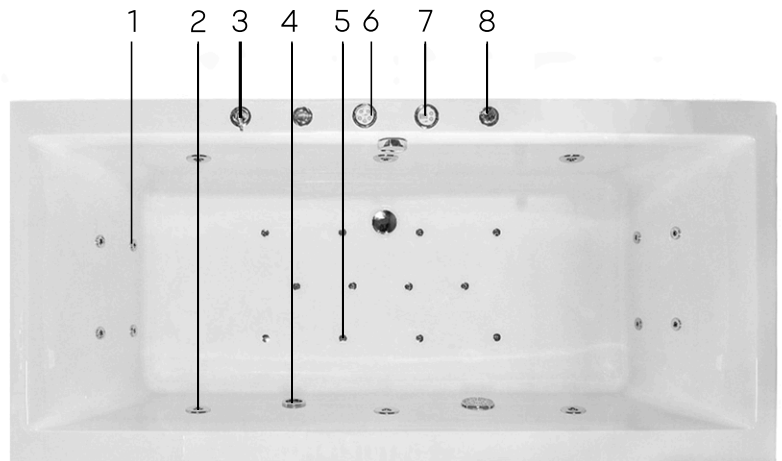
Fejlsøgning

Vandpumpen vil ikke starte	<ul style="list-style-type: none">- Kontroller vandstanden (ca. 5-10cm over vanddyserne)- Kontroller sikringer i sikringskabet- Kontroller korrekt strømtilslutning- Kontroller sikringer i styreboksen
Varmelegeme virker ikke (Ekstraudstyr på Kobber & Sølv)	Termosikring kan være afbrudt. Denne nulstilles ved tryk på knap på siden af varmelegemet. Pumpen skal køre, for at varmelegemet kan aktiveres.
Ingen luft fra bunden (Ekstraudstyr på Kobber)	En eller flere af luftdyserne kan være stoppet som følge af snavs eller kalk. Dette afhjælpes ved at tænde for luftblæseren og berøre glaskuglerne med en lille skruetrækker ned gennem hullet i luftdysen. Kan de ikke løsnes, kan man afkalke dem med normal afkalkningsmiddel natten over. Karret skylles grundigt efter med rent vand

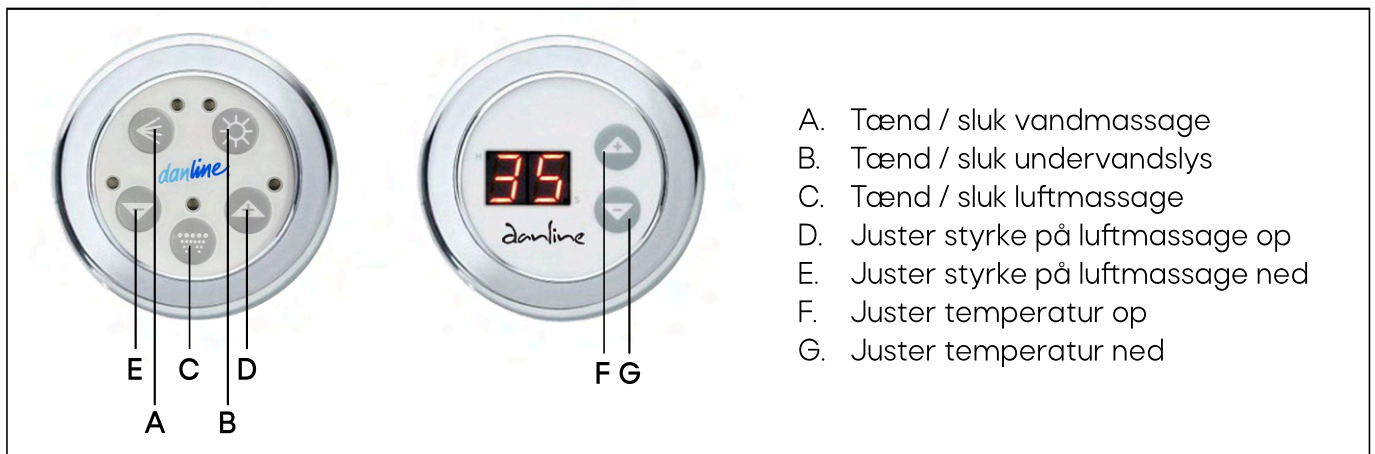
Betjeningsvejledning (opstart af spabad)

Luk afløbet med drejehæbet på indersiden af karret og fyld vand i karret, 5-10 cm over dyser. Vandmassagen kan ikke starte uden tilstrækkeligt vand i karret. Vandtemperatur må ikke overstige 45 grader. På karrets kant, er der monteret et betjeningspanel for tænd / sluk styring. Ved tryk, tænder eller slukker funktionen. Ønskes øget kraft på vandmassagen, drejes / åbnes på det store drejehæb til lufttilsætning. En blidere massage opnås ved at lukke for lufttilsætningen. Efter endt badning, skylles karret med rent vand. Nogle minutter efter tømning af karret, starter Superclean® systemet, som automatisk tørblæser slanger og rør for vand.

- 1: Dyser til vandmassage (ryg)
- 2: Dyser til vandmassage (side)
- 3: 3-vejs ventil
- 4: Undervandslys
- 5: Dyser til luftmassage
- 6: Betjeningspanel
- 7: Digital temp. styring
- 8: Lufttilsætning



OBS: Ovenstående oversigt er for en Platin model med alt i udstyr. Mængden af udstyr varierer alt efter model.



- A. Tænd / sluk vandmassage
- B. Tænd / sluk undervandslys
- C. Tænd / sluk luftmassage
- D. Juster styrke på luftmassage op
- E. Juster styrke på luftmassage ned
- F. Juster temperatur op
- G. Juster temperatur ned

OBS: Ovenstående betjeningspanel (til venstre) har 5 funktioner. Dette kan variere alt efter hvilket spabad du har. Ovenstående digitale temperatur styring (til højre) er ekstraudstyr på Kobber & Sølv



3-vejs ventil: Med en 3-vejs ventil får du kontrol over kraften i dine rygdysere. Ventilen virker ved at kontrollere vand- strømmen og sende den i præcis den retning, som du ønsker. Funktionen giver dig mulighed for at tilpasse din hydroterapi efter kroppens behov.



Lufttilsætning: Med en lufttilsætning forbedrer du den eksisterende hydromassage ved at tilføje ekstra kraft til vandet. Lufttilsætningen øger vandets bevægelse og hastighed og derved også massageeffekten. Det skaber en mere omfattende og effektiv spaoplevelse, som øger lindringen af muskelspændinger og forbedrer cirkulationen. Alle vores spa-pakker har indbygget minimum én lufttilsætning altafhængigt af pakkestørrelsen

OBS: Kobber, sølv og guld har 1 lufttilsætning som virker til alle dyser. Platin har en 3 vejs ventil og 2 lufttilsætninger, den ene lufttilsætning til ryg og den anden til sidedysere.



Vedligeholdelse af badekarret

- ✓ Danlines fritstående badekar består af sanitetsakryl i højeste kvalitet. Dog skal åben ild, cigaretter og stærke kemikalier undgås for at bevare den blanke overflade.
- ✓ Rengør badekarret med en blød klud og varmt vand efter brug for at fjerne rester af olie og sæbe, så du undgår synlige skjolder og bevarer den blanke overflade.
- ✓ Såfremt der ønskes at bruge sæbe under brug, anbefales det, at der benyttes en spa-sæbe beregnet til formålet.
- ✓ Brug kun varmt sæbevand og milde rengøringsmidler til rengøring. Undgå skurepulver og hårde rengøringsmidler. Rengøringscremer bør kun anvendes til fjernelse af genstridige pletter.